

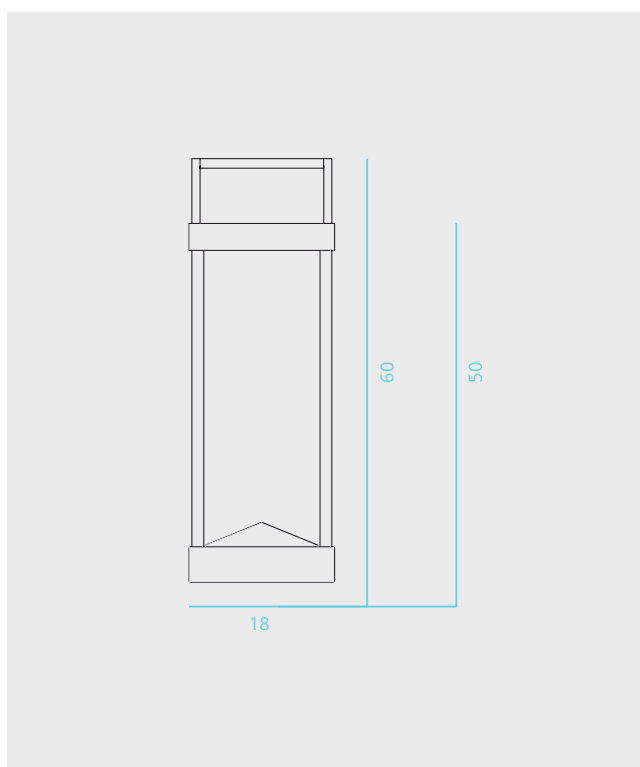


LPH902

# La Lampe Parc L

## Couleur

- Charbon
- Blanc



## En Detail

[See it on the web](#)

### Dimensions

<b>Largeur :</b>	18 cm
<b>Hauteur :</b>	50 cm
<b>Profondeur :</b>	18 cm
<b>Hauteur étendue :</b>	60 cm
<b>Poids :</b>	2.6 Kg

### Informations Emballage

<b>Largeur :</b>	24 cm
<b>Hauteur :</b>	55 cm
<b>Profondeur :</b>	24 cm
<b>Poids :</b>	3.69 Kg
<b>Pcs. per Carton:</b>	1

### Compositions

<b>Corps :</b>	Aluminium
<b>Finition :</b>	Peinture cuite au four

### Module Solaire

<b>Lumen :</b>	300
<b>Autonomie :</b>	4-10 heures
<b>Temps de Chargement :</b>	6 heures
<b>Durée de vie :</b>	1000 Cycles
<b>Temps de Chargement USB (1.5A) :</b>	6 heures
<b>Bluetooth :</b>	4.0